



## Categoria - KIT

**Descriere:** Amplificator mono 100 Wati

**Model:** FET100

### 1. Conținutul kitului:

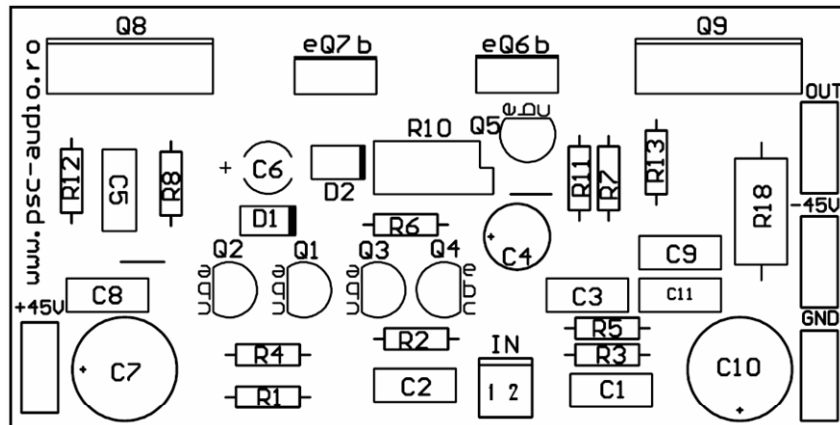
- Amplificator mono 100 Wați (1 x 100W RMS @ 4 Ohmi).
- Manual de utilizare – Română.
- Un set conectori.

### 2. Avantaje:

- Cablaj imprimat tip FR4, 35 microni placat cupru.
- Dimensiunile cablajului imprimat: 80 x 40 Mm.
- Puterea maxima de ieșire maxima: 120 wați RMS @ 4 Ohmi @ 1% THD
- Tipul amplificatorului clasa AB Mos finali: IRFP240, IRFP9240.
- Foarte usor de montat in carcase de amplificatoare sau de adaptat la proiecte de sunet.

### 3. Caracteristici:

- Tensiunea de alimentare dublă: ( $\pm 18 \dots 45V DC$ ).
- Curent suportat: max. 3A.
- Curentul consumat in gol: 60...120 mA.
- Puterea de ieșire (Wați RMS) pentru 0.1% distorsiuni armonice:
  - $V_{cc} = \pm 45 V$ ,  $R_{out} = 8 \text{ Ohm}$  - 65 Wati.
  - $V_{cc} = \pm 45 V$ ,  $R_{out} = 6 \text{ Ohm}$  - 80 Wati.
  - $V_{cc} = \pm 45 V$ ,  $R_{out} = 4 \text{ Ohm}$  - 100 Wati.
- Domeniul de frecvențe reprodus: 16Hz... 35KHz. ( $\pm 3dB$ ).



Conector	Funcție	Lista de pini	
		Pin	Funcție
IN	Intrare semnal audio	1	Masă ( GND )
		2	+ intrare semnal audio
OUT	Ieșire semnal audio	OUT	+ ieșire semnal audio
		-	-----
ALIM	Alimentarea modulului	- 45V	Vdd – minus alimentare
		+ 45V	Vcc – plus alimentare
		GND	Masă (GND)

Please feel free to contact us for any detail regarding our products.